

La solution d'appoint incontournable

Tout circuit de chauffage solaire ou bois a besoin d'un appoint pour assurer un confort permanent.

PRESERVE VOS ECONOMIES

L'AE.SOLAIRE répond à cette exigence dans un souci d'économie maximale.

Il utilise au mieux les calories gratuites stockées dans le ballon solaire grâce à sa vanne modulante régulée en fonction de la température extérieure.

Quand les calories stockées dans le ballon solaire ne suffisent plus, la puissance électrique d'appoint est progressivement mise en service, toujours sous le contrôle de la régulation.

Son équipement et ses fonctionnalités lui permettent d'assurer l'appoint aussi bien sur un circuit plancher chauffant que sur un circuit de radiateurs.

HAUTES PERFORMANCES

Le recours à l'énergie électrique est optimisé et l'AE.SOLAIRE préserve les économies en laissant toujours la priorité au ballon solaire ou ballon de stockage bois.



- Vanne modulante intégrée
- Appoint électrique temporisé
- Simplicité de pose

Polyvalente

L' AE.SOLAIRE en version pour radiateurs peut aussi assurer l'appoint pour l'eau chaude sanitaire grâce à l'option KI-TECS. Selon le type de ballon (échangeur, masse d'eau,...), les schémas d'installation sont différents. N'hésitez pas à nous consulter pour toute précision.





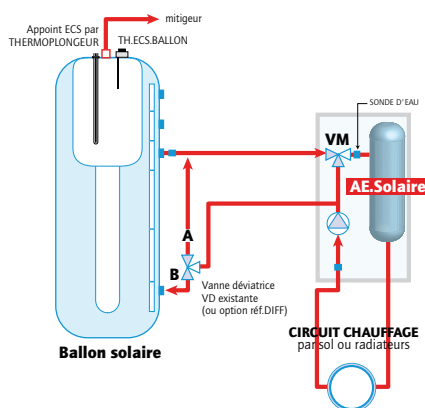
■ Equipement

- Corps de chauffe INOX calorifuge M0
- Thermoplongeurs sur bride
- Circulateur à vitesse réglable
- Bornier de raccordement
- Soupape de sécurité
- Purgeur automatique
- Thermo-manomètre
- Aquastat 0/90° (R) ou 0/50° (BT)
- Sécurité thermique à réarmement manuel 95° (R) ou 60° (BT)
- Sécurité de coupure d'alimentation générale
- Pressostat (sécurité manque d'eau)
- Relais Contacteurs
- Temporisations
- Régulation électronique RE0361
- Vanne 3 voies modulante (VM)
- Raccord 3/4" pour vase d'expansion

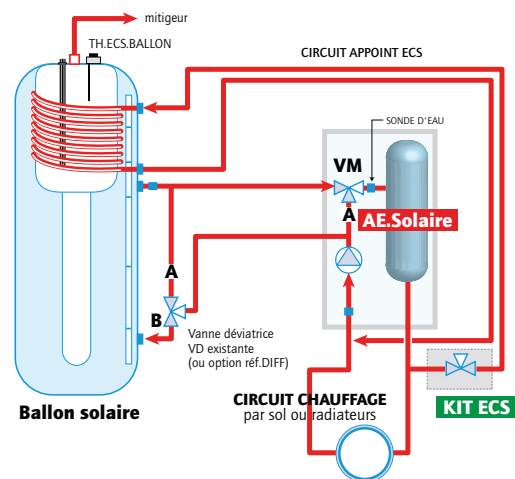
■ Options/Accessoires (page 19-20)

- DIFF** Option différentielle + vanne déviatrice (VD)
- KITECS1** Kit Production ECS pour ballon échangeur
- KITECS2** Kit Production ECS pour ballon «masse d'eau»
- VASE25** Vase d'expansion 25 litres

APPOINT CHAUFFAGE SEUL



APPOINT CHAUFFAGE + ECS



Référence	Puissance (kW)	Modulation (A)	I-Mono (A)	I-Tri (A)	Volume (L)	Poids (kg)	Sorties (")	Dimensions (H x L x P)
AE.SOLAIRE6	6	4-6	26	9	5	30	1"	600 x 410 x 250
AE.SOLAIRE9	9	6-9	40	13	5	30	1"	600 x 410 x 250
AE.SOLAIRE12	12	6-12	52	17	5	30	1"	600 x 410 x 250
AE.SOLAIRE15	15	7.5-15		22	5	30	1"	600 x 410 x 250
AE.SOLAIRE18	18	9-18		26	5	30	1"	600 x 410 x 250

De 6 à 12 Kw : TRI400V+N / MONO230 V

De 15 à 18 Kw : TRI400V+N

PRECISER A LA COMMANDE

- l'application → Radiateurs → **R** ou Plancher chauffant → **BT**
 - la tension d'alimentation → Triphasé → **TRI** ou Monophasé → **MONO**

Exemple : AE.SOLAIRE12-R-TRI